

Hergóm

Mod.

ESTUFA E-21 Gótica y E-20 PC



INSTRUCCIONES PARA LA INSTALACIÓN, USO Y MANTENIMIENTO

BIENVENIDOS a la familia HERGÓM.

Agradecemos la distinción que nos ha dispensado con la elección de nuestra estufa HERGÓM, que representa en técnica y estilo un importante avance sobre las clásicas estufas de carbón y leña.

Su nueva estufa HERGÓM mod. E-20 PC / E-21 GÓTICA, es quizás el sistema de calefacción por combustibles sólidos más avanzado que hoy se conoce. Poseer una estufa HERGÓM es la manifestación de un sentido de la calidad excepcional.

Por favor, lea el manual en su totalidad. Su propósito es familiarizarle con su estufa, indicándole normas para su instalación, funcionamiento y mantenimiento de la misma, que le serán muy útiles. Consérvelo y acuda a él cuando lo necesite.

Si la estufa no se instala adecuadamente, no le dará el excelente servicio para el que ha sido concebida. Lea atentamente estas instrucciones y confíe el trabajo a un especialista.

AVISO IMPORTANTE

INDUSTRIAS HERGÓM, S.A., no se responsabiliza de los daños ocasionados, originados por alteraciones en sus productos que no hayan sido autorizados por escrito, o por instalaciones defectuosas.

Asimismo, se reserva el derecho a modificar sus fabricados sin previo aviso.

Industrias Hergom, S.A., domiciliada en Soto de la Marina - Cantabria - España, ofrece una garantía de DOS AÑOS para sus aparatos.

La cobertura geográfica de esta garantía incluye sólo los países en los que Industrias Hergóm, SA, una empresa filial o un importador oficial realizan la distribución de sus productos y en los que es de obligado cumplimiento la Directiva Comunitaria 1999/44/CE.

La garantía contará a partir de la fecha de compra del aparato señalada en el resguardo de la garantía y cubre únicamente los deterioros o roturas debidos a defectos o vicios de fabricación.

1.- PRESENTACION

Estufas E-20 PC y E-21 GÓTICA

La diferencia básica entre estas dos estufas es el aspecto formal de la puerta.

Ambas se fabrica en hierro fundido esmaltado o pintado y con puerta de hogar con cristal.

Están concebidas para utilizar todo tipo de combustibles sólidos (Carbón, Leña, etc.,....)

La combustión es regulable a través de las válvulas de aire primario.

Se suministran totalmente montadas, con la excepción de la bandeja practicable, el sobrefondo de hogar con la parrilla, y el cristal y la rejilla de la encimera.

2.- INSTALACIÓN.

La manera de instalar la estufa influirá decisivamente en la seguridad y buen funcionamiento de la misma.

Es muy importante realizar una buena instalación.

Una instalación correcta de la estufa y de la chimenea puede ser engorrosa, siendo recomendable encargarla a un profesional. Si decide hacerlo Vd. mismo y tiene dudas, pida información a un profesional o llámenos directamente a fábrica.

A.- SITUACIÓN DE LA ESTUFA PARA UN MEJOR RENDIMIENTO

La estufa cede su calor tanto por radiación infrarroja, calentando directamente paredes, techos, muebles, etc., como del aire, produciéndose un movimiento de convección del mismo, que lleva el calor a las partes más alejadas de la habitación.

La estufa mod. E-20/21, produce un calor suave, uniforme y radiante que le permite alcanzar un agradable confort en su vivienda.

La mejor ubicación de la estufa suele ser el salón, por ser un local grande y generalmente situados en el centro de la vivienda.

Si la casa tiene dos plantas, lo mejor es colocarlo en el piso inferior y próximo al hueco de la escalera.

B.- CHIMENEAS

El funcionamiento de la estufa depende :

- De la chimenea
- Del modo de operar con ella
- De la calidad del combustible empleado.

Con los años de uso Vd. podrá cambiar la clase de combustible pero la chimenea una vez que está instalada en un sitio determinado no es tan fácil de modificar o cambiar de lugar. Por lo cual la información siguiente le ayudará a decidir si puede usar la chimenea existente o no, o si decide construir una nueva. Esta información le ayudará a tomar una decisión correcta.

1.- Cómo funcionan las chimeneas

Un conocimiento básico de la manera de funcionar las chimeneas le ayudará a sacar el mayor provecho a su estufa.

La función de la chimenea es:

- Evacuar los humos y gases sin peligro fuera de la casa.
- Proporcionar tiro suficiente en la estufa para que el fuego se mantenga vivo.

¿Que es el tiro?.

La tendencia del aire caliente a subir crea el tiro. Al encender al estufa el aire caliente sube por la chimenea y sale al exterior. El conducto de la chimenea se calienta y mantiene el tiro. Hasta que la estufa y la chimenea no están calientes, el tiro no funciona a la perfección.

La situación, el tamaño y la altura de la chimenea afectan al tiro.

Hay que considerar lo siguiente:

- Chimeneas situadas dentro de la casa se mantienen calientes; así el tiro es mayor.
- El tamaño aconsejado de la chimenea, mantiene un buen tiro.
- La altura de la chimenea afecta al tiro; más altura mejor tiro. La chimenea debe sobresalir, al menos un metro de la parte más alta del tejado.

Hay otros factores que afectan al tiro:

- Casas muy aisladas interiormente, sin corrientes de aire; al no entrar aire en la estufa causa un tiro deficiente. Esto se corrige mandando aire del exterior hacia la estufa.
- Árboles y/o edificios altos próximos a la vivienda.
- La velocidad del viento. Generalmente los vientos continuos fuertes aumentan el tiro; pero vientos tormentosos producen disminución del tiro.
- Temperatura exterior. Cuanto más frío en el exterior, mejor tiro.
- Presión barométrica. En días lluviosos, húmedos o borrascosos, el tiro es generalmente flojo.
- Vivacidad del fuego. Cuanto más caliente esté el fuego, mas fuerte es el tiro.
- Grietas en la chimenea, la puerta mal sellada o sucia, entradas de aire por la unión de los tubos, otro aparato conectado a la chimenea, etc. pueden producir tiros inadecuados.

2.- Formación de creosota y su limpieza.

Cuando la madera se quema lentamente se producen alquitranes y otros vapores orgánicos, que al combinarse con la humedad ambiente forman la

creosota. Los vapores de creosota se pueden condensar si las paredes de la chimenea están frías.

Si se prende la creosota pueden producir fuegos extremadamente altos. Cualquier acumulación de la misma deberá ser eliminada inmediatamente.

Debido a que la acumulación de creosota depende de tantas variables es muy difícil prevenir el momento en el que se debe limpiar la chimenea. La inspección visual es la manera más segura de cerciorarse si la chimenea de su estufa está limpia.

Por eso, recomendamos que se realicen instalaciones en las que sea fácil el acceso a las mismas.

3.- Opciones

Si va a construir una chimenea para su estufa HERGÓM tiene dos alternativas:

- a) Chimeneas de albañilería.
- b) Chimeneas de metal

Los Estudios reflejan que no hay gran diferencia en cuanto al rendimiento de tiro, entre metal y albañilería. Es Vd. quien, según su caso, elegirá una u otra.

Siempre que sea posible, sitúe su chimenea dentro de la casa, con lo cual obtendrá mejor tiro, acumulará menos creosota y tendrá mayor vida.

Las ventajas de las chimeneas de ladrillo son:

- a) La masa de ladrillos y losetas reducen el enfriamiento de los humos en la chimenea.
- b) La característica de los ladrillos de acumular el calor permite mantener la casa caliente más tiempo, después de que el fuego se haya extinguido.
- c) Puede ser construida al gusto particular.
- d) Si está bien construida, puede ser más resistente al fuego que las metálicas.

Las chimeneas de albañilería deben estar bien forradas para evitar el enfriamiento de los humos. Deben estar construidas con materiales que soporten altas temperaturas y la corrosión. Pueden ser redondas, cuadradas, etc.; lo que importa es el tamaño de las mismas.

Para chimeneas de albañilería en estos modelos de estufa HERGÓM deberán respetarse las siguientes medidas:

- Chimenea redonda de un diámetro de 150 mm.
- Chimenea cuadrada 175 x 175 mm.

Las ventajas de la chimenea metálica son:

- a) Fácil instalación.
- b) Permite dar ligeros cambios de dirección a la chimenea, lo que facilita mayor flexibilidad en la elección del lugar donde instalar la estufa.
- c) Debido a que existen codos curvados, se eliminan los ángulos vivos que dificultan el tiro.

C.- CONEXIÓN DE LA CHIMENEA

El conducto de humos de una chimenea de salón no es muy recomendable para utilizar como conducto - chimenea de una estufa por tener una sección muy grande. Si se quiere aprovechar ésta, se recomienda

poner tubos metálicos, con el diámetro adecuado, por el interior de la misma.

En este caso es necesario tapar una de las cabezas para evitar la formación de un tiro que pueda enfriar los humos que circulan por la chimenea metálica. (Fig.-1)

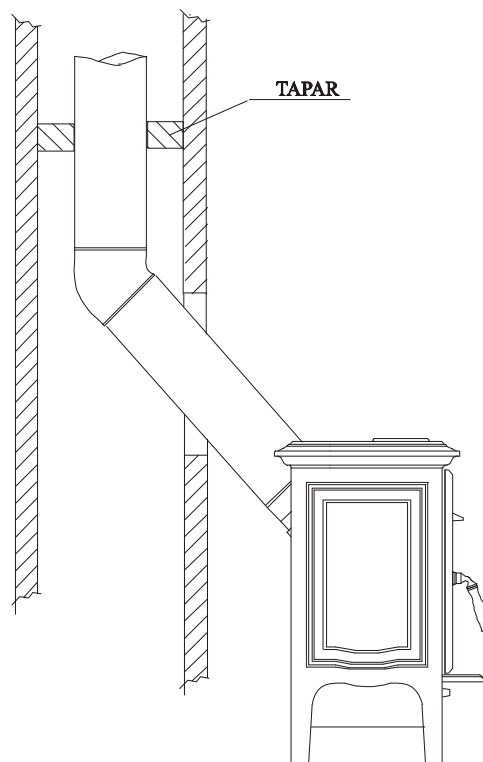


Fig.- 1

Estos modelos de estufas HERGÓM, tiene el collarín de salida de humos orientado a 45° respecto de la horizontal, lo que le permite a Vd. escoger la dirección mas adecuada, horizontal o vertical, sin más que instalar inicialmente un codo de 45°. (fig.2)

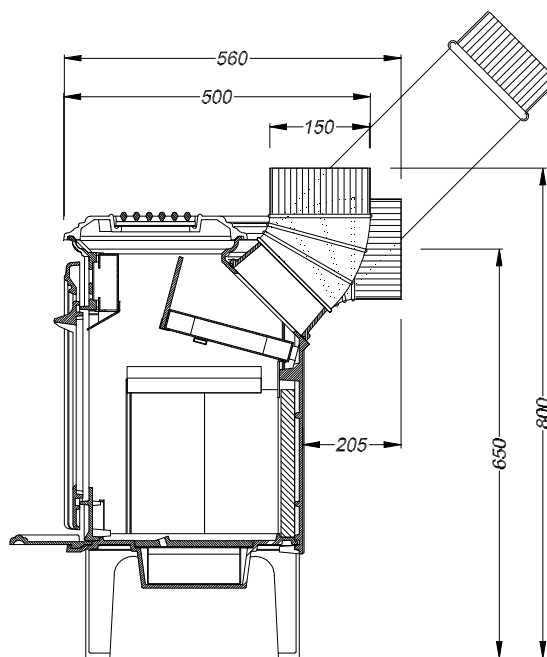


Fig.-2

Si prefiere una salida directa a 45°, Vd. puede instalar directamente un tubo recto.

Para instalar la chimenea a la estufa, abocar exteriormente el tubo directamente contra el collarín, ajustándolo a su forma cónica y sellando la unión con masilla refractaria para asegurar su estanqueidad.

La unión de los tubos restantes que forman la chimenea, en el caso de utilizar tubos metálicos sencillos, deberá sellarse con masilla refractaria.

Asegúrese de que todos los tubos de la chimenea están bien encajados y que su unión es completamente estanca.

En la conexión de la estufa con la chimenea deben evitarse codos y tramos horizontales largos que dificultan el tiro y favorecen la formación de creosota y hollín. Ha de procurarse que la conexión se realice con inclinación ascendente.

Debe tenerse en cuenta el paso de los tubos a través de los techos y paredes. Este paso debe hacerse siempre con tubos aislados y accesorios apropiados. (Fig.-17)

D.- ALGUNAS NORMAS

A continuación indicamos otras normas que deben respetarse en la construcción de la chimenea:

- a) Emplear materiales resistentes e incombustibles. No montar tubos de fibrocemento.
- b) Escoger un trazado lo más vertical posible. No conectar varios aparatos a la misma chimenea.

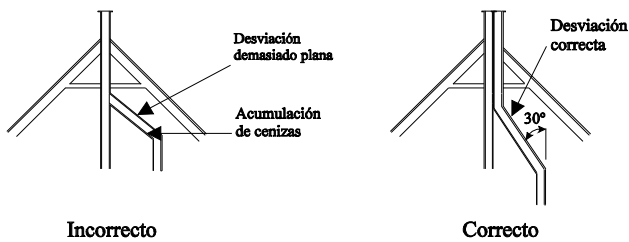


Fig.-3

- c) Evitar que el conducto desemboque en zonas cercanas a construcciones, debiendo sobrepasar en altura la cumbre más próxima, si existe edificio colindante.

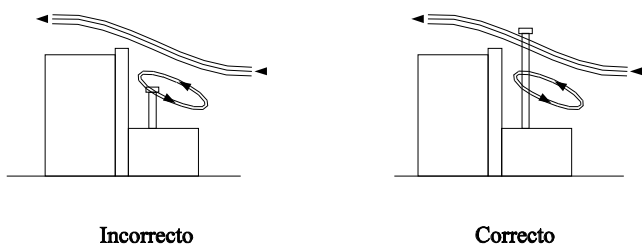


Fig.-4

- d) Las paredes internas deben ser perfectamente lisas y libres de obstáculos. En las uniones de tubos con chimeneas de obra, evitar los estrangulamientos.

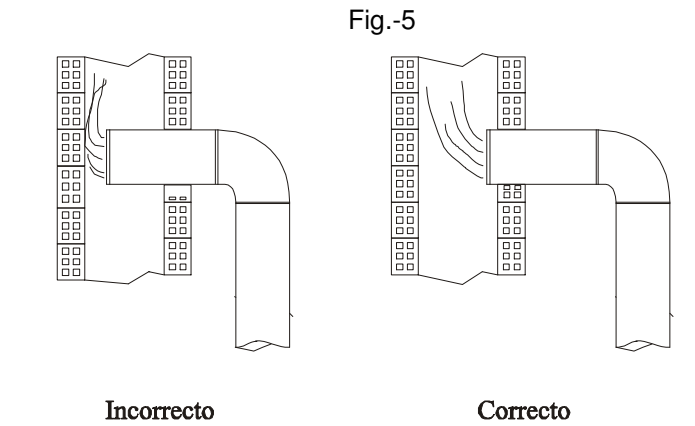
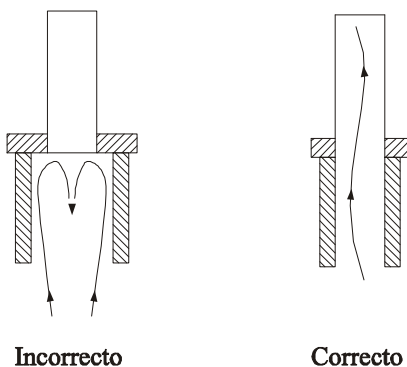
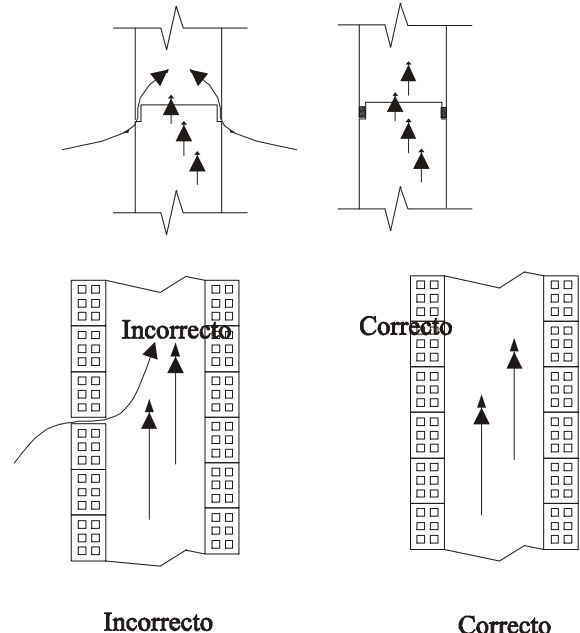


Fig.-5

Fig.-5

- e) Es muy importante que las uniones de los tubos estén muy bien selladas para tapan las posibles fisuras que permitan la entrada de aire.

Para comprobar la estanqueidad de la chimenea, se



- f) recomienda tapan la salida en el tejado e introducir papeles con paja húmeda por la parte inferior de la chimenea.

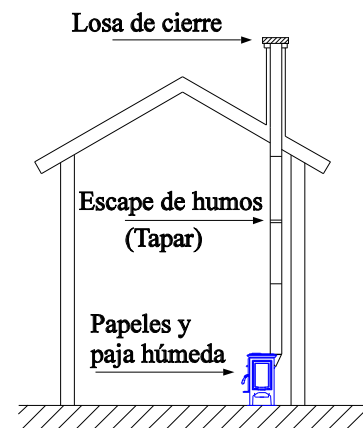


Fig.-7

- f) Es muy importante que la chimenea sobrepase un metro la parte más alta de la casa. Si se necesita

aumentar el tiro, se deberá elevar la altura de la chimenea.

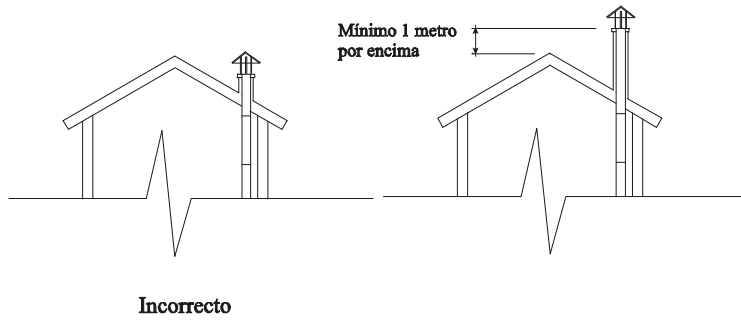


Fig.-8

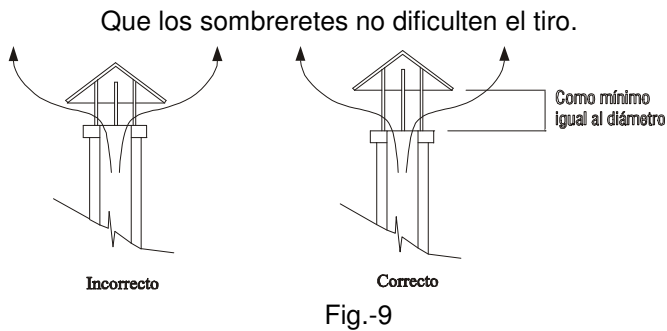


Fig.-9

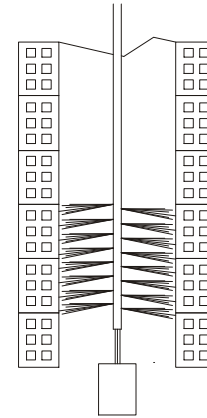


Fig.-10

h) La unión de los tubos que forman la chimenea, en el caso de tubos metálicos sencillos, deben ser sellados con masilla refractaria. Cada tubo debe encajar con el siguiente, de forma que se evite que la creosota que pueda formarse salga al exterior.

j) Las chimeneas exteriores metálicas deberán construirse con tubos dobles calorifugados especiales para combustibles sólidos.

g) Limpiar la chimenea por lo menos una vez al año.

3.- MONTAJE DEL SOBREFONDO, BANDEJA y REJILLA DE ENCIMERA

Saque del interior del hogar, los paquetes que contienen la bandeja con el cristal y rejilla de encimera y el sobrefondo con la parrilla.

Desembale con cuidado estas piezas, en especial el cristal de la encimera y la bandeja, para evitar roturas.

Introduzca el sobrefondo en el hogar con los escotes de la pieza mirando hacia delante, e inclinando la pieza para que entre por el hueco de la puerta por su diagonal. Sitúe la parrilla oval en su posición.

Para montar la bandeja, introduzca la pestaña de la misma en el alojamiento situado entre el fondo y el frente de la estufa con una ligera inclinación (Fig.-11). Asíéntela suavemente sobre el saliente del fondo.

Procure realizar esta operación con cuidado para no golpear entre sí las piezas y evitar el deterioro del acabado superficial de las mismas (esmalte o pintura). Para ello le aconsejamos que realice la operación con ambas manos.

Para retirar la bandeja, proceda de forma inversa, levántela suavemente y tire de ella hacia afuera.

Para acceder a la puerta de cenicero y a la válvula de aire primario con comodidad, recomendamos retirar la bandeja.

Coloque el cristal de encimera sobre el cordón cerámico del alojamiento y sobre éste la rejilla.

Su estufa estará totalmente montada

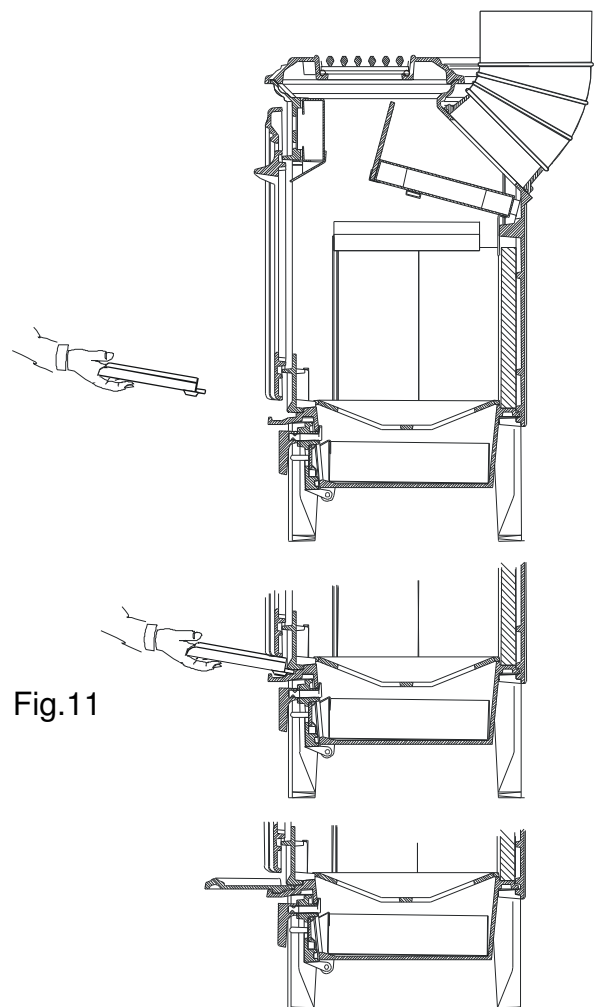


Fig.11

4.- FUNCIONAMIENTO

Antes de encender la estufa, aprenda el manejo de la misma.

Aunque el funcionamiento de su estufa es fácil, el proceso de combustión de combustibles sólidos es complejo, ya que intervienen varios factores y se necesita tiempo y experiencia para comprender como se realiza.

Algunas de las piezas de su estufa van protegidas superficialmente con pintura anticorrosiva, especial para temperaturas elevadas. En los primeros encendidos es normal que se produzca un ligero humo, al evaporarse alguno de sus compuestos, que permite a la pintura tomar cuerpo. Por ello recomendamos ventilar la habitación hasta que este fenómeno desaparezca.

A.- MANDOS

Estas estufas HERGÓM están provistas de una manecilla que se utiliza para la apertura de la puerta de hogar y el manejo de las válvulas de aire primario y limpieza de cristal.

Para el manejo de las válvulas se utiliza la parte posterior de la manecilla, encajando el alojamiento en el mando de la válvula y deslizando en la dirección deseada. (fig.- 12)

La utilización de la manecilla para regular estas válvulas evita el riesgo de contacto de los dedos con superficies calientes.

Para manipular la puerta, instale la manecilla en el mando y gírela como se indica en la fig.- 12.

Una vez terminada la manipulación, si la estufa está encendida, es conveniente quitar de nuevo la manecilla para evitar que se caliente con exceso.

Para accionar la puerta de cenicero, gire el mando fijo del mismo en la dirección indicada en la fig. 12 según el modelo que Vd haya adquirido.

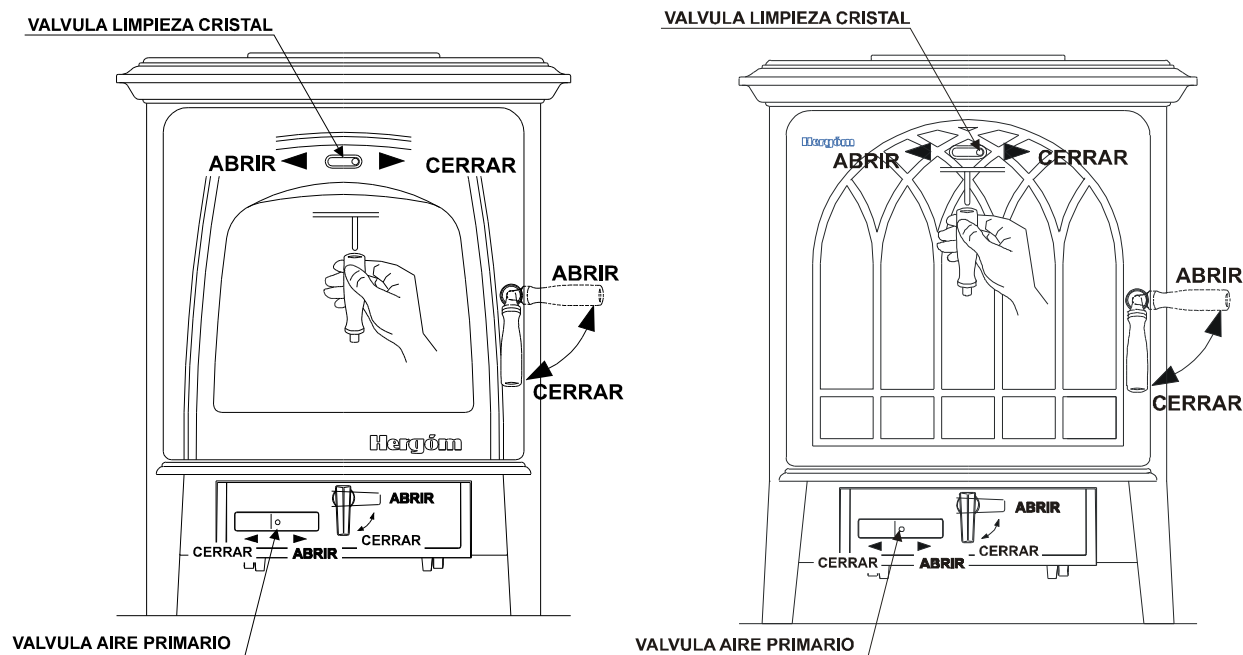


Fig.-12

B.- CONTROLES

Dependiendo del combustible que Vd. utiliza en su estufa, deberá de proceder de diferente manera:

1.- Carbón

Regulación de Aire Primario

Abra totalmente la válvula de aire primario en el momento de encender la estufa.

Una vez alcanzado un régimen de combustión óptimo, regule la válvula para evitar una entrada excesiva de aire, y una combustión y temperaturas demasiado altas.

Regule a la vez la válvula de limpieza del cristal para garantizar la entrada de aire suficiente que

evite que las partículas de inquemados se adhieran al mismo y se mantenga limpio.

Si fuera necesario, por falta de tiro en su chimenea, puede aumentar los orificios de la parrilla para conseguir una mejor combustión del carbón, taladrando los orificios que están iniciados en la parte inferior de la parrilla.

2.- Leña y otros combustibles derivados

Regulación de Aire Primario

Abra totalmente la válvula de aire de limpieza del cristal en el momento de encender la estufa.

El aire que entra por la válvula es suficiente para realizar un buen encendido de la estufa y mantener un régimen óptimo de funcionamiento.

Una vez alcanzado un régimen de combustión óptimo, regule la válvula para evitar una entrada excesiva de aire, y una combustión y temperaturas demasiado altas.

La posición intermedia es, en el caso general, la óptima, dependiendo no obstante de la calidad y tiro de la chimenea instalada y tipo de combustible empleado (maderas duras o blandas).

Si el tiro de su chimenea es insuficiente y no alcanza un régimen óptimo de combustión, utilice la válvula de aire primario para aumentar la aportación de aire.

Evite la apertura de la puerta de cenicero si su estufa está en funcionamiento.

Si por alguna causa fuese necesario abrirla, abra primero la puerta de hogar, para evitar que la combustión se dispare.

3- Auto Regulación del Aire Secundario

La aportación de aire secundario se realiza a través del deflector y se reparte proporcionalmente en la cámara de combustión por los orificios destinados al efecto.

A mayor combustión mayor calentamiento y en consecuencia mayor tiro y mayor aporte de aire secundario.

C.- PRIMER ENCENDIDO

Es muy importante que el primer encendido de la estufa se realice de forma muy lenta. Las razones son las siguientes:

- a) Estabilizar las piezas de hierro fundido.
- b) Eliminar lentamente el contenido de humedad de la piedra-jabón.
- c) Realizar el curado del cemento sellante de juntas.

Consejos:

- Le recomendamos que las primeras cargas sean pequeñas.
- Para que el tiro empiece a actuar, caliente la chimenea introduciendo un papel encendido por el hueco existente entre el frente y el deflector, dirigiéndolo hacia la chimenea.
- Mientras realiza el primer encendido, mantenga ventilada la estancia donde se encuentra la estufa pues pueden aparecer vapores de pintura.
- Mantenga la estufa encendida durante algunas horas a este régimen de funcionamiento.

D.- USO DIARIO

a.- Guía general

Su estufa está preparada para el uso diario, después del primer encendido.

Las necesidades de calor de su hogar serán las que determinen la frecuencia con la que Vd. tendrá que cargar leña.

Siempre que su estufa esté fría se recomienda encenderla lentamente.

b.- Precaución en calentar demasiado.

Un sobrecalentamiento significa que Vd. ha hecho funcionar su estufa a una temperatura demasiado elevada durante un largo período de tiempo. Esto puede dañar su estufa y por consiguiente deberá evitarlo.

Un sobrecalentamiento es el resultado de un tiro excesivo, debido a alguna de estas razones:

- Válvula de Aire Primario excesivamente abierta para el tipo de madera utilizada.
- Chimenea demasiado grande.
- Mantenimiento incorrecto de la estufa, lo que puede producir infiltraciones de aire.
- Combustible inadecuado que produce altas temperaturas.
- Puerta mal cerrada.

¡ATENCIÓN!

Durante el funcionamiento de la estufa, la puerta del cenicero debe permanecer cerrada.

Una entrada incontrolada de aire produce un sobrecalentamiento que puede dañar el esmalte.

ESTUFAS CON ESMALTE EN MAYÓLICA

¡MUY IMPORTANTE!

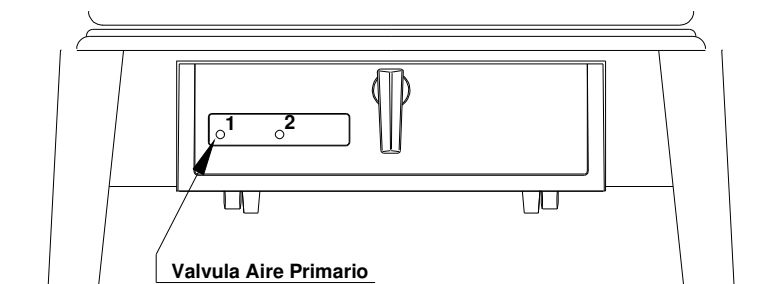
Es normal que con los encendidos de las estufas esmaltadas con Mayólica aparezcan una ligeras fisuras en el esmalte que confieren al producto su aspecto característico.

Pero puede ocurrir que por un calentamiento incontrolado excesivo, estas fisuras producidas por la diferencia de dilataciones entre el hierro fundido y los esmaltes Mayólicas con componentes vítreos, puedan producir un indeseado salto del esmalte.

Para evitar este inconveniente se debe proceder a controlar la combustión mediante las regulaciones que a continuación se indican.

Para evitar este deterioro regule el máximo de aportación de aire primario con el siguiente criterio:

Fig. 13



CHIMENEAS CON BUEN TIRO (Fig. 13) :

Mantener el mando en la posición 2 para evitar una excesiva aportación de aire primario a la combustión.

CHIMENEAS DEFICIENTES

Si su estufa no funciona a un régimen adecuado, y la combustión es pobre (Encendido lento y/o llamas

excesivamente lentas con color rojizo) desmonte el mando de la válvula de la posición 2 y colóquelo en la posición 1 para poder abrir la válvula completamente.

INDUSTRIAS HERGÓM S.A. no se responsabiliza del deterioro del esmalte de la estufa por el incumplimiento de estas instrucciones.

5.- MANTENIMIENTO

Su estufa es un aparato que está sometido a temperaturas extremas y al efecto corrosivo de residuos de la combustión. Su mantenimiento periódico es esencial para conseguir una mayor duración y mejor utilización de la misma. Para ello recomendamos efectuar con frecuencia los siguientes controles:

A.- DURANTE LA TEMPORADA DE USO

a) Inspeccionar visualmente la chimenea. Limpiar el hollín y los alquitranes si estos han empezado a acumularse en las paredes interiores de la estufa.

b) Verificar si las puertas cierra herméticamente; ajustarlas si es necesario.

B.- CUANDO LA TEMPORADA FINALIZA

a) Inspeccionar y limpiar la chimenea.

b) Pasar la aspiradora por el interior de su estufa e inspeccionarla .

El hollín y los alquitranes (creosota) que se acumulan en las paredes de su estufa reducen el rendimiento.

c) Inspeccionar las juntas de la puerta. Éstas deberán reemplazarse cuando no realicen un cierre perfecto.

d) En las estufas pintadas, vuelva a pintar las piezas de hierro fundido si es necesario. Para ello utilice pintura anticorrosiva.

C.- LIMPIEZA

La limpieza debe hacerse siempre con la estufa fría.

1.-Limpieza de cenizas.

Estas estufas están provistas de un cenicero situado bajo el fondo del hogar.

Para acceder a él, retire la bandeja de hierro fundido y abra la puerta de cenicero.

Saque el cenicero que se encuentra en su interior y límpielo de cenizas.

Las cenizas deberán vaciarse en un recipiente metálico y sacarse inmediatamente de la casa.

Si fuese necesario limpie el alojamiento del cenicero.

2.-Piezas esmaltadas.

Emplee preferentemente un paño húmedo.

No deben emplearse detergentes fuertes ni productos abrasivos que puedan dañar la superficie.

3.- Piezas pintadas

La limpieza de éstas debe realizarse con un paño totalmente seco, para evitar la oxidación de las mismas.

D.- CRISTALES DE LA PUERTA Y ENCIMERA

a.- Limpieza

Los limpiacristales para estufas son productos bastante efectivos.

Nunca intente limpiar los cristales durante el funcionamiento de la estufa.

Recomendamos utilizar el limpiacristales HERGÓM por su contrastada eficacia.

Si el cristal de la puerta de su estufa está constantemente empañado de hollín, quiere decir que su fuego es "pobre" y que, consiguientemente, el conector y chimenea se están obstruyendo de hollín y creosota.

Para limpiar el cristal de la encimera, retire la parrilla de la encimera y, empujando por el interior del hogar, saque el cristal de su alojamiento, y límpielo de los hollines que se hallan adherido con el limpiacristales.

Nunca olvide volver a colocar este cristal.

b.- Sustitución

Los cristales de su estufa está fabricado especialmente para estufas de leña y/o carbón. En caso de rotura este debe reemplazarse por otro de las mismas características. Diríjase a nuestro distribuidor para que le suministre el cristal adecuado, acompañado de las instrucciones de montaje y juntas.

E.- CONECTOR Y CHIMENEA

a.- INSPECCIÓN

Ciertos tramos de tuberías especiales y en forma de T hacen que la inspección y el mantenimiento sea relativamente fácil.

DETALLE CONEXIÓN TUBOS A LA CHIMENEA

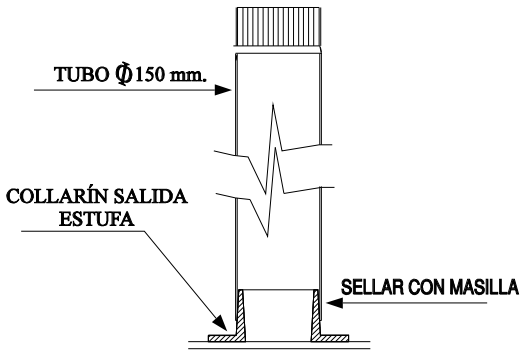


Fig.-14

Desmontando la tapadera inferior de la T se puede limpiar desde arriba el conjunto de los tubos por medio de un cepillo deshollinador.

Los residuos que se vayan desprendiendo del interior de los tubos se recogerán en una bolsa de

SI NO HAY PUERTA DE LIMPIEZA, DESMONTAR EL TUBO CONECTOR E INSPECCIONAR CON UN ESPEJO



Fig.-15

basura o cubo situado en la parte inferior de la chimenea. Un espejo sujeto a un angular permite una inspección fácil de la chimenea.

Si su chimenea es de albañilería, en vez de tubos de chapa recomendamos instalar una trampilla para la limpieza e inspección periódica de la misma. Normalmente, esta trampilla se encuentra situada en la parte más baja de la chimenea (por ejemplo en el sótano de una casa).

Si su chimenea de albañilería fue construida sin una trampilla o puerta de limpieza, entonces las inspecciones se realizarán desde el punto de conexión de su estufa con la chimenea.

b.- Limpieza

La manera más efectiva de limpieza de la chimenea es por medio de cepillos deshollinadores apropiados. Los cepillos tienen que ser lo más ajustados posibles a la sección de la chimenea.

Para retardar la limpieza general, aconsejamos el uso periódico del producto Antihollín HERGÓM, que podrán encontrar en cualquiera de nuestros Distribuidores.

6.- PRODUCTOS PARA LA CONSERVACIÓN

Industrias HERGÓM S.A. pone a su disposición una serie de productos para la conservación de su Estufa y chimenea:

Pintura anticalórica, pasta refractaria, antihollín, pastillas de encendido, limpiacristales.

7.- SEGURIDAD

A.- PROCEDIMIENTOS GENERALES

Existen ciertos riesgos que hay que tener en cuenta a la hora de hacer funcionar su estufa de combustibles sólidos, sea cual sea la marca. Estos riesgos pueden minimizarse si se siguen las instrucciones y recomendaciones que damos en este manual.

A continuación facilitamos una serie de normas y consejos, pero sobre todo le recomendamos utilice su buen sentido común:

1.- No caliente excesivamente y durante un tiempo prolongado su estufa.

2.- Mantenga alejado cualquier material combustible (muebles, cortinas, ropas, etc.) a la distancia mínima de seguridad de 0,90 m.

3.- Las cenizas deberán vaciarse en un recipiente metálico y sacarse inmediatamente de la casa.

4.- No debe utilizar jamás combustibles líquidos para encender su estufa. Mantenga alejado

cualquier tipo de líquido inflamable (Gasolina, petróleo, alcohol, etc.,.)

5.- Hacer inspecciones periódicas de la chimenea y limpiarla cada vez que esa necesario.

6.- No situar la estufa cerca de paredes combustibles.

B.- DISTANCIAS A LAS SUPERFICIES COMBUSTIBLES

Cuando se coloque la estufa, tener en cuenta la distancias de seguridad necesarias, tanto de la estufa como de la chimenea, de las superficies

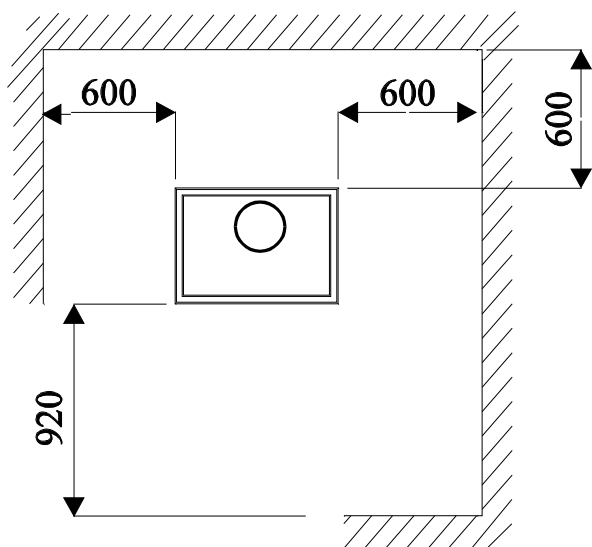


Fig.- 16

combustibles (paredes de madera o empapeladas, suelo de madera, etc.,).

Si se realiza una protección adecuada de estas superficies, estas distancias pueden reducirse. (Fig.-14)

Estas mismas distancias deberán ser respetadas cuando el recubrimiento de las paredes o zonas próximas sea susceptible de deterioro o deformación por efecto de temperatura (barnices, pinturas, P.V.C.. etc.,)

DETALLE DE PASO DE TUBOS DE CHIMENEA POR PAREDES Y FORJADOS COMBUSTIBLES

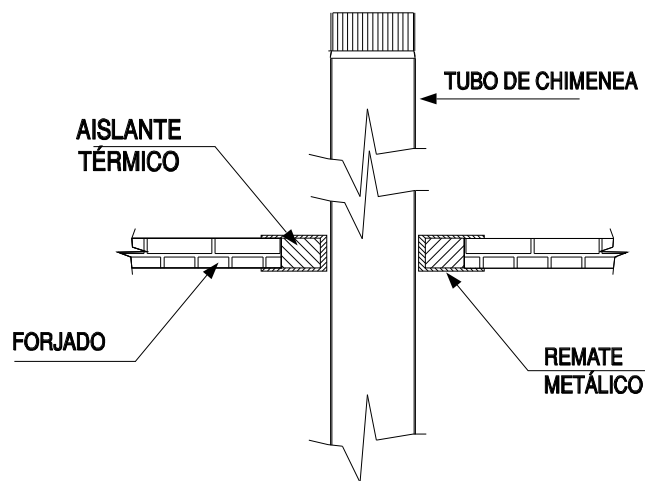


Fig.-17

8.- PROBLEMAS DE TIRO.

Lo que sigue es una lista de los problemas que son comunes a cualquier tipo de estufa. Todos estos problemas son corregibles y a veces sólo requieren un pequeño reajuste para que la estufa vuelva a funcionar con normalidad.

Recuerde que el estado del tiempo afecta al funcionamiento de su estufa.

Si su estufa tiene escapes de humos al interior de la casa, lo más probable es que le ocurra lo siguiente:

-Si es chimenea de nueva construcción:

a) Que el tiro sea insuficiente.

b) Que la sección o la altura no sean la adecuada.

c) Que tenga alguna estrangulación en el conjunto.

-Si es chimenea existente:

a) Que la chimenea esté obstruida parcialmente por hollín.

b) Que se haya producido alguna rotura interna o externa por donde tome aire.

c) Que tenga menor sección o altura de la que requiere el nuevo aparato.

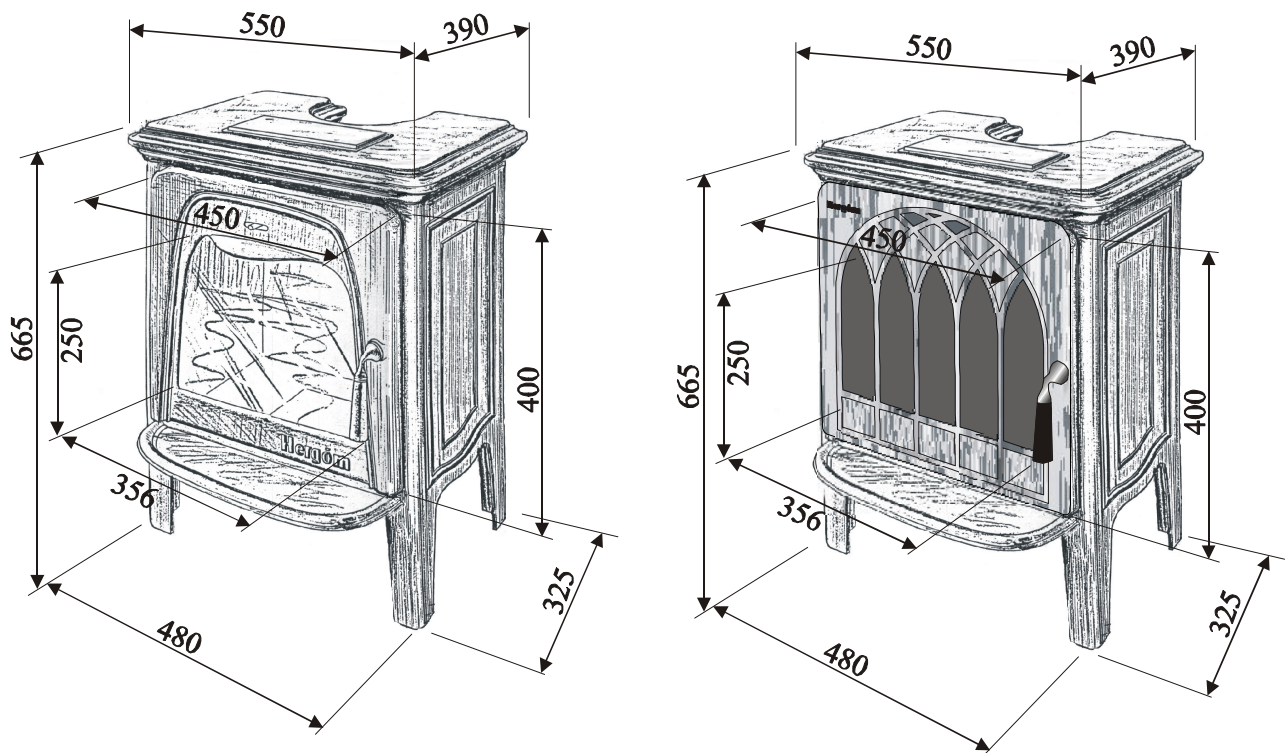
Acudan nuevamente al capítulo II-INSTALACIÓN y lean detenidamente el apartado B.-CHIMENEAS del Capítulo II.

9.- DATOS TÉCNICOS

Especificaciones de la estufa HERGÓM mod. E-20 PC y E-21 GÓTICA

Potencia calorífica máxima cedida	LEÑA (Tipo roble, haya...)	8.000 Kcal/h
	CARBON (Tipo antracita 20-40)	13.200 Kcal/h
Admite troncos de leña de longitud:		420 mm.
Puerta:	Alto	400 mm.
	Ancho	450 mm.
Collarín de humos		150 mm. ϕ Ext.
Chimenea metálica		150 mm. ϕ
Altura recomendada de chimenea		5 a 6 metros
Chimenea de albañilería		175 x 175
Salida de humos		a 45°
Control de Aire Primario		Regulación manual
Alimentación de Aire Secundario		Sistema Venturi
Peso		90 Kg.

Para otras medidas consultar al Distribuidor o al Fabricante. (Valores Aproximados.)



Hergóm

INDUSTRIAS HERGÓM, S.A.

39110-Soto de la Marina (Cantabria)
Apartado de correos 208 de Santander
39080 SANTANDER (España)
Tel.:(942) 587 000*
Fax:(942) 587 001
Web: <http://www.hergom.com>
Email: hergom@hergom.com