

---

## DATOS TÉCNICOS

**Potencia Máxima LEÑA (Tipo roble, haya...) (\*)**

10.000 Kcal./h.

**Admite troncos de leña de longitud**

450 mm.

**Puerta Frontal**

**Alto**

350 mm.

**Ancho**

430 mm.

**Puerta Lateral**

**Alto**

-

**Ancho**

-

**Collarín de humos**

150 mm. Ø Interior

**Chimenea metálica**

150 mm. Ø Interior

**Altura recomendada de chimenea\*\*(\*\*)**

5 a 6 m.

**Chimenea de albañilería mínimo aproximado**

175 x 175 mm.

**Salida de humos**

Horizontal / vertical

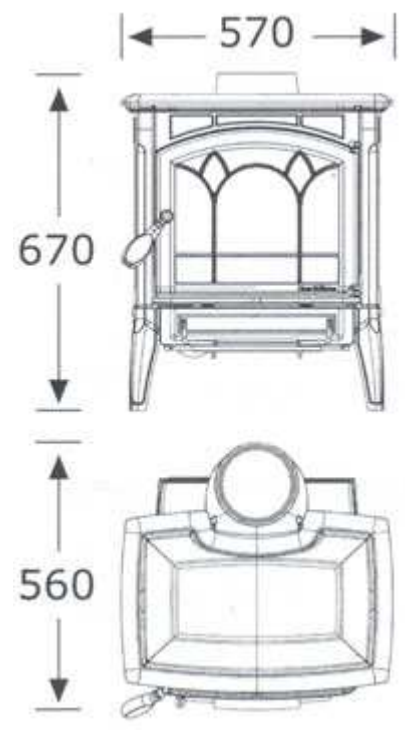
**Control de Aire Primario**

Regulación manual

---

<b>Alimentación de Aire Secundario</b>	Sistema Venturi
<b>Doble combustión</b>	SI
<b>Peso (Kgs.)</b>	130 Kg.

1. Es respetuosa con el medio ambiente, gracias a la tecnología de aportación de aire primario y secundario que incorpora y a su sistema de doble combustión.
2. Contemplando el fuego a través del frontal acristalado de la estufa CRAFTSBURY, disfrutará en su hogar de uno de los placeres más profundos y ancestrales del ser humano. La CRAFTSBURY es el confort en toda su dimensión.
3. Excelente visión de las llamas
4. CajÓN cenicero con puerta.
5. Sistema de doble combustión.
6. Mando de regulación de la combustión



## ACABADOS



Esmalte marrón mayólica



Esmalte negro azulado