



SILENCIOSA  
NOISELESS  
SILENCIOSA  
SILENCIEUX  
SILENZIOSA

POSIBILIDAD DE DESCONEJÓN DE LA TURBINA.  
POSSIBILITY OF TURNING OFF THE TURBINE.  
POSSIBILIDADE DE DESCONEXÃO DA TURBINA.  
POSSIBILITE DE DECONNECTER LA TURBINA.  
POSSIBILITÀ DI DISCONNESSIONE DELLA TURBINA.

**BRONPI**  
*la excelencia en el fuego*

OPCIONAL KIT-AIR2: KIT CON TOMA DE AIRE EXTERNO. PARA CONVERTIR EN ESTANCO.  
OPTIONAL KIT-AIR2: KIT WITH EXTERNAL AIR INTAKE. FOR HERMETIC SYSTEM.  
KIT-AIR2 OPCIONAL: KIT COM ENTRADA DE AR EXTERIOR. PARA PASSAR A ESTANQUE.  
OPZIONALE KIT-AIR2: KIT CON PRESA DI ARIA ESTERNA. PER RENDERLO STAGNO.  
OPTIONNEL KIT-AIR2: KIT AVEC PRISE D'AIR EXTERNE. POUR LE TRANSFORMER EN ETANCHE.



78



3,25



275



185



150



2x120



1x290



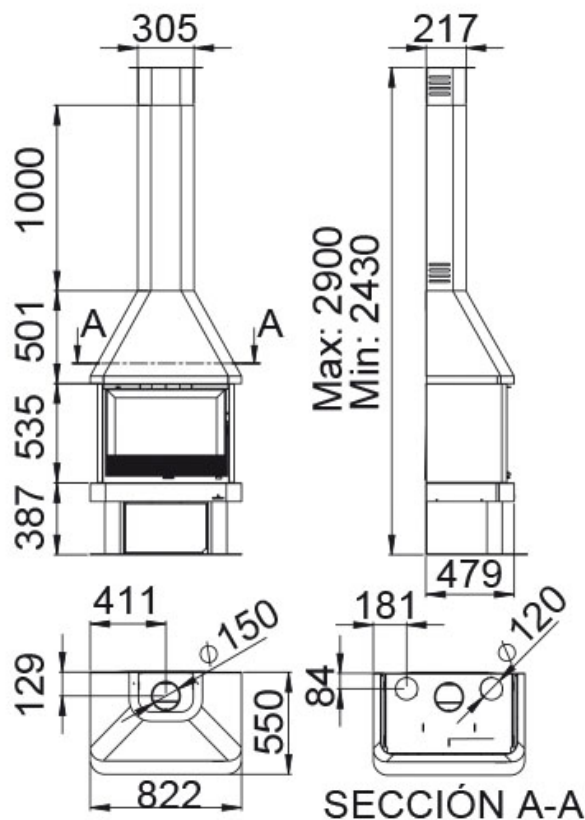
580x306x286



60

## Características

- Sistema de Doble Combustión
- Sistema de Cristal Limpio
- Potencia calorífica: 11kw
- Rendimiento (%): 78%
- Consumo (kg/h): 3,25kg/h
- Volumen calefactable (m3): 275m3
- Interior Fundición
- Elaborado en Fundición y chapa
- Peso (kg): 185kg
- Diámetro salida de humos (mm): 150mm
- Canalizable (n° x Ø): 2x120
- Ventilación forzada (n° x m3): 1x290
- Boca útil cámara (mm): 580x306x286mm
- Tamaño máx. troncos (cm): 60cm



Dada la continua mejora de nuestros productos y el perfeccionamiento de nuestro proceso de fabricación, las dimensiones, la estética del producto y las características técnicas están sujetas a posibles variaciones sin previo aviso por parte de nuestra empresa.

[www.bronpi.com](http://www.bronpi.com)



©Bronpi Calefacción, S.L. tiene reservados todos los derechos sobre las imágenes que aparecen en este documento. Está prohibida la reproducción o la difusión parcial o total de las fotografías y así como del texto. Tanto la marca como los símbolos son distintivos propiedad exclusiva de la empresa. Los infractores serán procesados conforme a la ley.