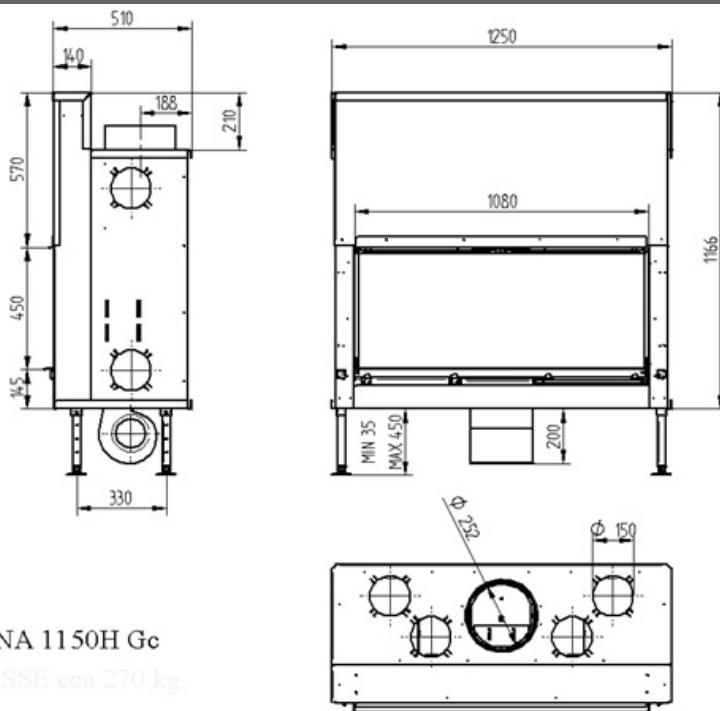


Esquema técnico:



LUNA 1150H Gc  
MASSE cca 270 kg

Características técnicas

Potencia Térmica Nominal	10 Kw
Potencia Térmica Máxima	12 kW
Dimensión visible	450 x 1080
Peso	260 Kg
Diametro salida de humos	$\phi$ 250 mm
Sistema Doble Combustión	SI
Sistema Cristal Limpio	SI