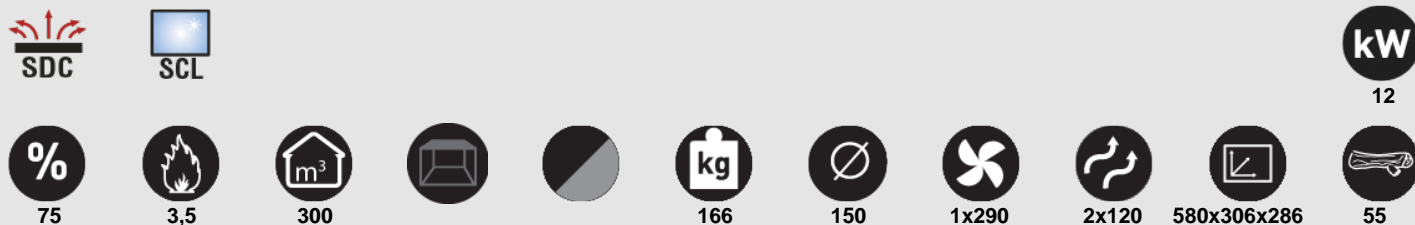
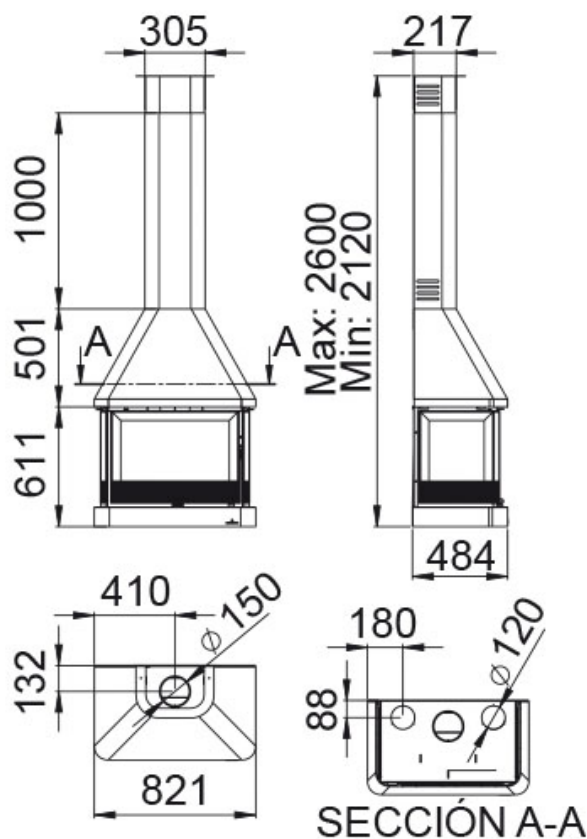


LISBOA-C



Características

- Sistema de Doble Combustión
- Sistema de Cristal Limpio
- Potencia calorífica: 12kw
- Rendimiento (%): 75%
- Consumo (kg/h): 3,5kg/h
- Volumen calefactable (m3): 300m3
- Interior Fundición
- Elaborado en Fundición y chapa
- Peso (kg): 166kg
- Diámetro salida de humos (mm): 150mm
- Canalizable (n° x Ø): 2x120
- Ventilación forzada (n° x m3): 1x290
- Boca útil cámara (mm): 580x306x286mm
- Tamaño máx. troncos (cm): 55cm



Dada la continua mejora de nuestros productos y el perfeccionamiento de nuestro proceso de fabricación, las dimensiones, la estética del producto y las características técnicas están sujetas a posibles variaciones sin previo aviso por parte de nuestra empresa.

www.bronpi.com



©Bronpi Calefacción, S.L. tiene reservados todos los derechos sobre las imágenes que aparecen en este documento. Está prohibida la reproducción o la difusión parcial o total de las fotografías y así como del texto. Tanto la marca como los símbolos son distintivos propiedad exclusiva de la empresa. Los infractores serán procesados conforme a la ley.