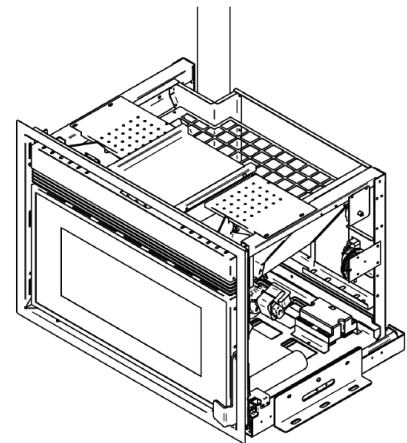
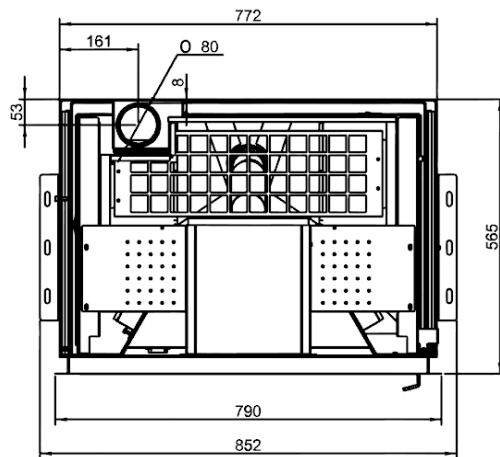
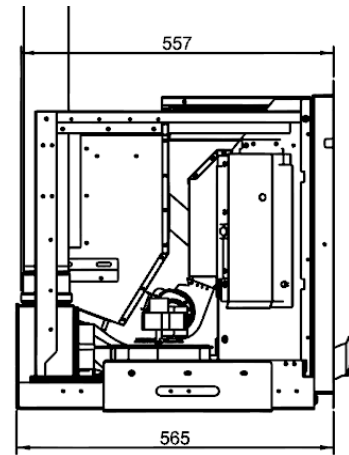
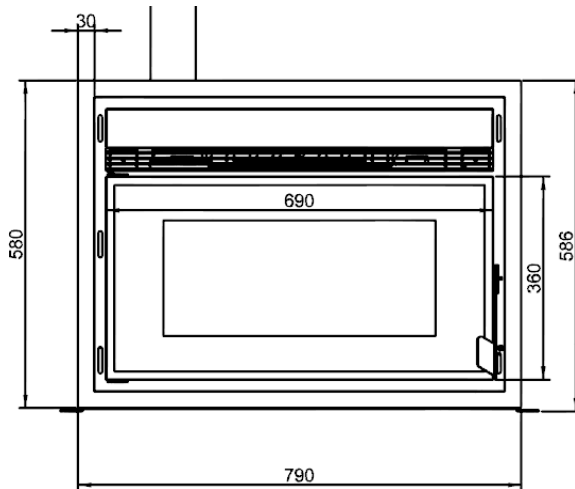


FICHA TECNICA ARTIC BOX



DIMENSIONES HUECO ESTUFA (H x L x B)	586 x 852 x 565 mm
DIÁMETRO SALIDA DE HUMOS	80 mm
POTENCIA NOMINAL	9 kW
POTENCIA MÁXIMA	11 kW
CONSUMO	0,8-2,2 Kg/h
RENDIMIENTO	>87 %
TIRO ÓPTIMO DE CHIMENEA	12 Pa
SUPERFICIE DE VIVIENDA A CALEFACTAR	90 m ²
VOLUMEN DE SILO DE PELLET	13 Kg
AUTONOMÍA	16,3-5,9 h
POTENCIA DE CONSUMO (Encendido)	200 (450) W
PESO	97 Kg

Incluye bandeja de carga superior.



Salida de humos posible:

-Superior: es necesario conector Hembra-Hembra (H-H)

Dimensiones puerta (sin marco) = 730 mm x 520 mm

