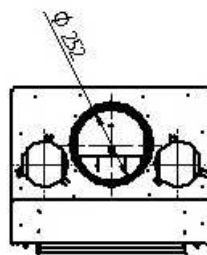
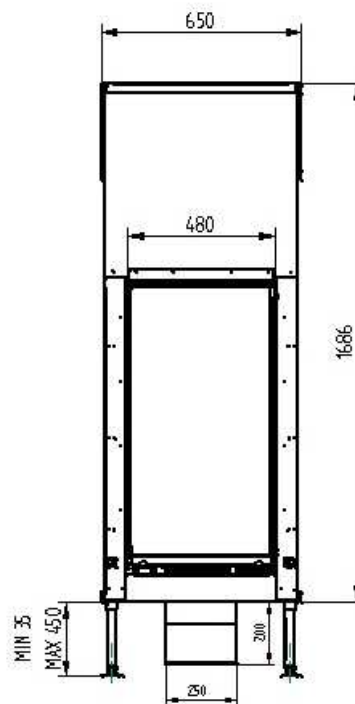
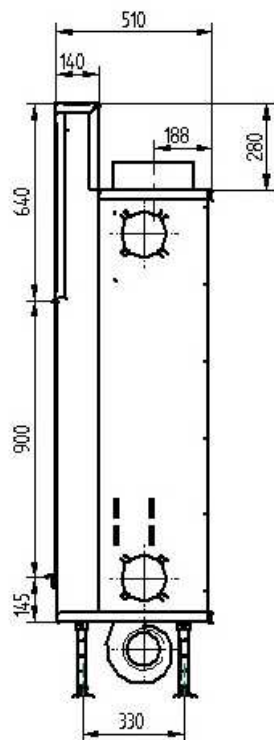


Esquema técnico:



LUNA 550V Gc

MASSA cca 220 kg

milhoja mit. Palette = 1900 mm

Características técnicas

Potencia Térmica Nominal	8 kW
Potencia Térmica Máxima	10 kW
dimensión visible	480 x 900
Peso	220 Kg
Diametro salida de humos	Ø 250 mm
Sistema Doble Combustión	SI
Sistema Cristal Limpio	SI